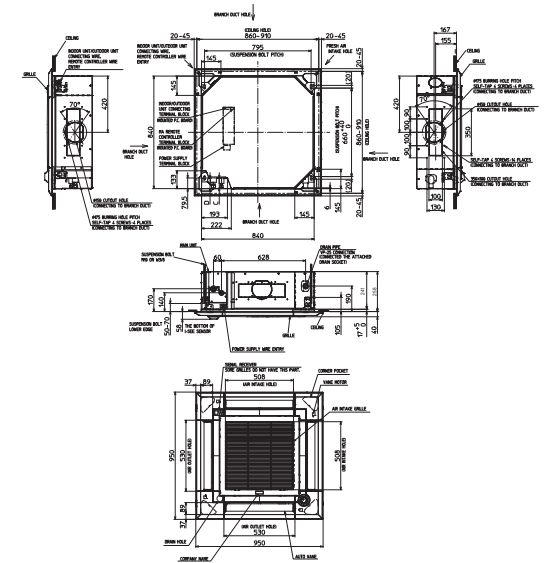
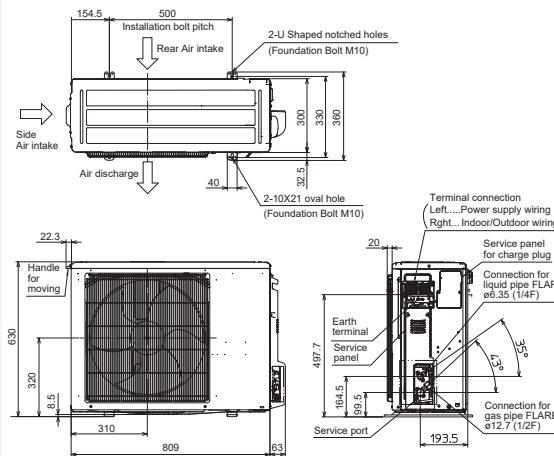


# Productfiche

PUZ-ZM35VKA2 | PLA-ZM35EA2 | PLP-6EA | PAR-41MAA



Buitenunit		PUZ-ZM35VKA2	
Binnenunit		PLA-ZM35EA2	
Set	Koeling	Nominale capaciteit	kW 3,6 (1,6~4,5)
		Opgenomen vermogen	kW 0,705
		SEER of $\eta_{s,c}$	7,5
		Seizoensenergieklasse	A++
	Verwarming	Jaarlijks energieverbruik	kWh 168
		Nominale capaciteit	kW 4,1 (1,6~5,2)
		Opgenomen vermogen	kW 0,820
Specificaties	Koeling	SCOP of $\eta_{s,h}$	4,7
		Seizoensenergieklasse	A++
		Jaarlijks energieverbruik	kWh 745
		Capaciteit bij -10°C	kW 2,5 (1,0~3,2)
	Verwarming	Afmetingen (B x D x H)	mm 809 x 300 x 630
		Gewicht	kg 46,0
		Geluidsvermogen	dB(A) 65
			dB(A) 44
		Luchtvolume	m <sup>3</sup> /u 2.700
			°C -15~46
Verwarming	dB(A) 46		
	Luchtvolume	m <sup>3</sup> /u 2.700	
Koeltechnische gegevens	Toepassingsgebied	°C -11~+21	
	Diameter vloeistof- & gasleiding	" 1/4 - 1/2	
	Maximale leidinglengte	m 50	
	Maximaal hoogteverschil	m 30	
	Koelmiddel	R32	
	Hoeveelheid koelmiddel	kg 2,0	
	CO <sub>2</sub> -equivalent	ton 1,350	
	Koelmiddelvoervulling voor	m 30	
	Navulhoeveelheid koelmiddel	g/m 15	
	Maximale koelmiddelvulling	kg 2,3	
	CO <sub>2</sub> -equivalent bij max. koelmiddelvulling	ton 1,553	
	Elektrische gegevens	Voedingsspanning	V,f;Hz 230;1;50
		Voedingskabel	mm <sup>2</sup> 3G 2,5
Afzekering		A 16	
Specificaties	Afmetingen (B x D x H)	mm 840 x 840 x 258	
		Gewicht	kg 21,0
	Koeling	Geluidsvermogen	dB(A) 51
		Geluidsdruk	dB(A) 26-28-29-31
	Verwarming	Luchtvolume	m <sup>3</sup> /u 660-780-900-960
		Geluidsdruk	dB(A) 26-28-29-31
	Beschikbare statische druk	Luchtvolume	m <sup>3</sup> /u 660-780-900-960
Pa 0			
Specificaties rooster	Afmetingen (B x D x H)	mm 950 x 950 x 40	
	Gewicht	kg 5,0	
	Voedingsspanning	V,f;Hz Via de buitenunit	
Elektrische gegevens	Voedingskabel	mm <sup>2</sup> -	
	Afzekering	A -	
	Communicatiekabel	mm <sup>2</sup> 4G 2,5	



# Fiche produit

PUZ-ZM35VKA2 | PLA-ZM35EA2 | PLP-6EA | PAR-41MAA



Unité extérieure		PUZ-ZM35VKA2	
Unité intérieure		PLA-ZM35EA2	
Set	Froid	Capacité nominale	kW 3,6 (1,6~4,5)
		Puissance absorbée	kW 0,705
		SEER ou $\eta_{s,c}$	7,5
	Chauffage	Classe énergétique saisonnier	A++
		Consommation annuelle d'énergie	kWh 168
		Capacité nominale	kW 4,1 (1,6~5,2)
Spécifications	Froid	Puissance absorbée	kW 0,820
		SCOP ou $\eta_{s,h}$	4,7
		Classe énergétique saisonnier	A++
	Chauffage	Consommation annuelle d'énergie	kWh 745
		Puissance à -10°C	kW 2,5 (1,0~3,2)
		Dimensions (L x P x H)	mm 809 x 300 x 630
Données frigorifiques	Poids	kg 46,0	
	Froid	Puissance acoustique	dB(A) 65
		Pression acoustique	dB(A) 44
		Débit d'air	m <sup>3</sup> /h 2.700
		Plage de fonctionnement	°C -15~46
	Chauffage	Pression acoustique	dB(A) 46
		Débit d'air	m <sup>3</sup> /h 2.700
		Plage de fonctionnement	°C -11~+21
		Diamètre conduite liquide & gaz	" 1/4 - 1/2
	Données électriques	Longueur maximale	m 50
		Dénivellation maximale	m 30
		Type de fluide frigorigène	R32
Précharge de fluide frigorigène		kg 2,0	
Précharge de fluide frigorigène pour		m 30	
Volume de mise à niveau du fluide frigorigène		g/m 15	
Équivalent CO <sub>2</sub>		tonnes 1,350	
Charge de fluide frigorigène maximale		kg 2,3	
Équivalent CO <sub>2</sub> en charge maximale		tonnes 1,553	
Alimentation électrique		V;ph;Hz 230;1;50	
Spécifications	Câble d'alimentation	mm <sup>2</sup> 3G 2,5	
	Taille de fusible recommandée	A 16	
	Froid	Puissance acoustique	dB(A) 51
		Pression acoustique	dB(A) 26-28-29-31
	Chauffage	Débit d'air	m <sup>3</sup> /h 660-780-900-960
		Pression acoustique	dB(A) 26-28-29-31
Spécifications grille	Débit d'air	m <sup>3</sup> /h 660-780-900-960	
	Pression statique disponible	Pa 0	
	Dimensions (L x P x H)	mm 950 x 950 x 40	
	Poids	kg 5,0	
Données électriques	Alimentation électrique	V;ph;Hz Via l'unité extérieure	
	Câble d'alimentation	mm <sup>2</sup> -	
	Taille de fusible recommandée	A -	
	Câble de communication	mm <sup>2</sup> 4G 2,5	

